

产品编码

UARA.241.1.M

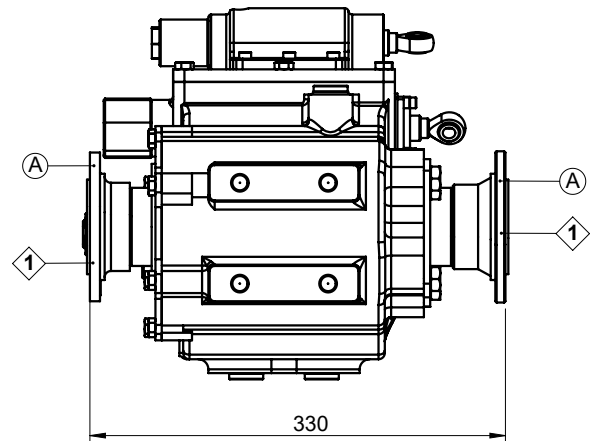
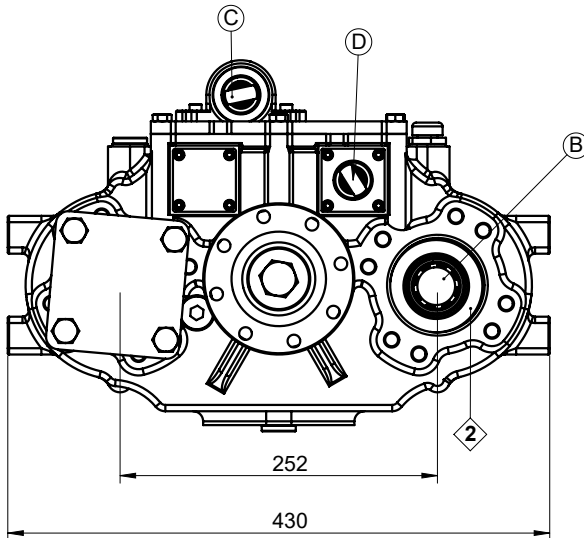
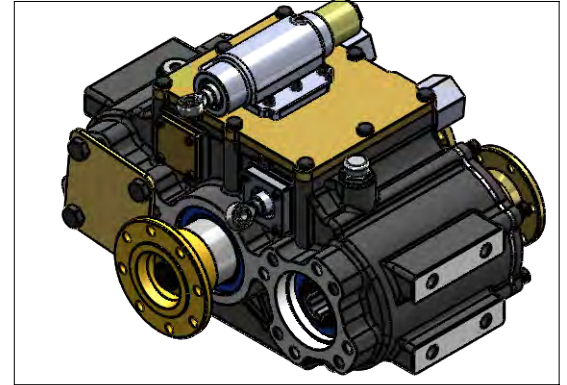
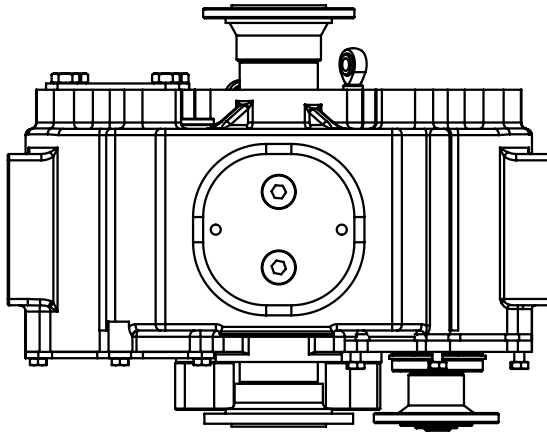
车辆类型

"用于真空, 污水, 清洁组合车辆"
适用于3-8吨的车辆

分动箱类型

"水平轻载荷断轴取力器"

产品示意图



组件详情

A: DIN120 8洞
B: 与活塞泵耦合 (4洞 ISO 连接)
输出 (标准 DIN 5463 6x21x25 UNI 3洞)
法兰 (法兰连接)
C: 推杆时: 结合主驱动
拉杆时: 结合 PTO 输出口

D: 拉杆时: 结合 PTO 输出口
推杆时: 脱开 PTO 输出口

技术参数

输出口	最大功率	最大扭矩		速比	安装类型	控制类型
	<i>kW</i>	<i>Nm</i>	<i>kgm</i>			机械式
1	450	4297.5	438	1/1	断轴	机械式
2	60	573	58,4	1/1.4		
3					重量	旋向
					53 kg	与输入方向相反



办公室
电话号码: +90 312 354 05 39 传真:
+90 312 354 34 59
7. Sokak No: 9
Ostim / ANKARA
电子邮: info@kozmaqsan.com.tr

工厂
电话号码: +90 312 267 39 71 传真:
+90 312 267 38 72 AOS. 1. OSB.
Erkunt Cad. No: 6 Sincan /
ANKARA
网站: www.kozmaqsan.net